

25/30/33D-9(E) 35DA-9

Diesel-Gegengewichtsgabelstapler

MOVING YOU FURTHER

HYUNDAI HEAVY INDUSTRIES



 **HYUNDAI**

Ihre Zufriedenheit hat für uns **Priorität!**

Hyundai führt die Gabelstapler der **Serie 9** ein.

Die neu entwickelten Gegengewichtsgabelstapler bieten optimale Sicherheit, eine bessere Ergonomie und eine ausgezeichnete Wartungsfreundlichkeit.



Neuer Dieselmastheber mit bewährter Qualität und moderner Technik

- Breite Palette an Sicherheitsfunktionen
- Maximale Leistung
- Optimale Ergonomie
- Kurze Ausfallzeiten aufgrund schnell durchführbarer Wartungen



Sicherheitsfunktionen



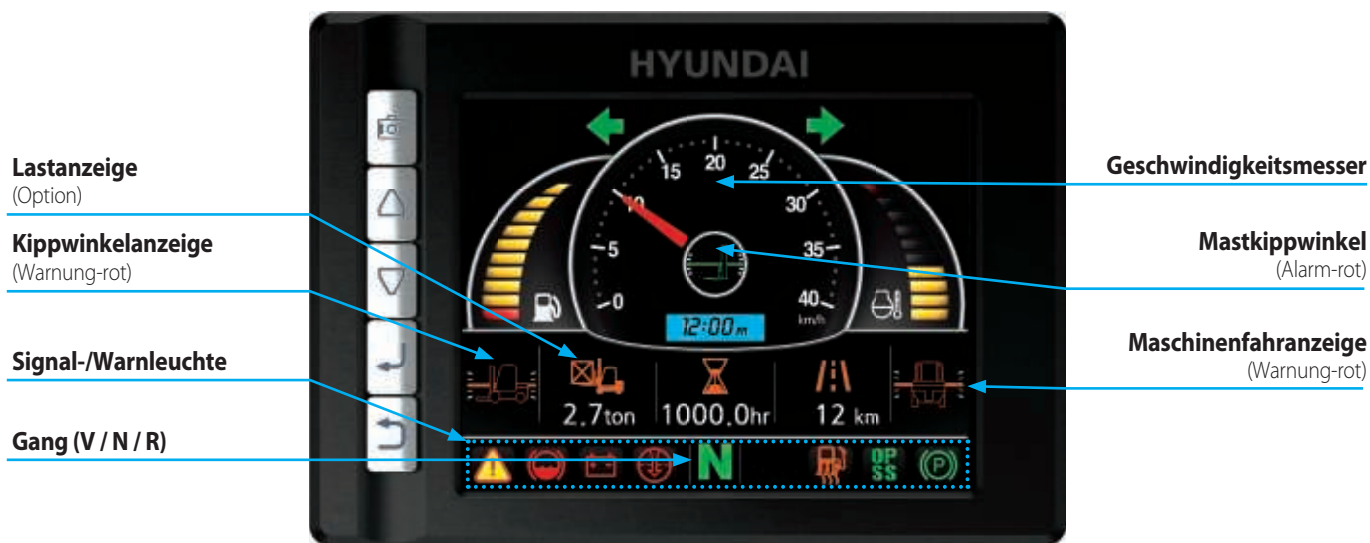
Sicherheitsleuchten & Rückstrahler

Durch die Halogen-Scheinwerfer vorn und die LED-Kombinationsleuchten hinten hat der Fahrer in allen Situationen gute Sicht. Die Rückstrahler am Gegengewicht erhöhen die Sichtbarkeit der Maschine und damit die sichere Bedienung. Eine komplette LED-Ausstattung ist optional verfügbar.



Ausgezeichnete Sicht für sichere Bedienung

Durch die optimierte Anordnung des Hubzylinders hat der Bediener ein breites Sichtfeld. Der Panoramaspiegel erweitert die Sicht des Fahrers beim Rückwärtsfahren.



Moderner LCD-Monitor

Auf dem LCD-Farbmonitor werden alle Fahrerinformationen übersichtlich dargestellt. Neben allgemeinen Informationen zur Bedienung werden dem Fahrer Sicherheitswarnungen und Geschwindigkeitsbegrenzungen sofort angezeigt.

25/30/33D-9 25/30/33D-9E 35DA-9

Durch die verbesserten Sicherheitsfunktionen kann der Bediener sicher und effizient arbeiten.



Heckkamera (Option)

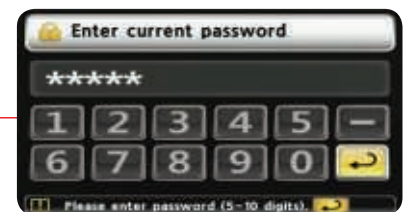
Das Display schaltet automatisch in den Kameramodus, wenn der Rückwärtsgang eingelegt wird.



Geschwindigkeitsbegrenzer *

Ein programmierter Geschwindigkeitsbegrenzer gehört zur Standardausrüstung des Gabelstaplers. Ein Servicetechniker kann die Höchstgeschwindigkeit über das Display programmieren.

* Nicht auf 25-30-33D-9E-Serie



Zugangsberechtigung

Dadurch können unbefugte Personen den Gabelstapler nicht benutzen und er ist gegen Diebstahl gesichert. Ein persönlicher Aktivierungs-/Einstiegscode wird mitgeliefert.



OPSS (Fahrerpräsenz-Sensorsystem)

Wenn der Fahrer nicht auf dem Sitz sitzt, sind alle Mast- und Fahrbewegungen unmöglich.



Über 3°

Standard: HAC (Berganfahrassistent) *

Beim Stoppen an einer Steigung verhindert der Berganfahrassistent das Zurückrollen der Maschine beim Anfahren.

* Nicht auf 25-30-33D-9E-Serie



Tankschloss

Ein Schloss an der Tankklappe verhindert den Diebstahl von Kraftstoff.



Verschließbarer Tankdeckel (Option)

Der verschließbare Tankdeckel sorgt für einen zusätzlichen Diebstahlschutz.

Ergonomische & bedienerfreundliche Funktionen



Geräumige Fahrerkabine

Die neu konzipierte Kabine bietet eine bessere Sicht und mehr Platz und damit mehr Komfort für den Bediener während der Arbeitszeit. Die ergonomisch konstruierte Fahrerkabine mit dem LCD-Farbmonitor mit Hinweisen und Sicherheitswarnungen bietet übersichtliche Informationen und Komfort für den Fahrer und erhöht damit die Bediensicherheit.



Optimierte Pedalposition

Die verbesserte Position der Pedale sorgt für ein angenehmes Fahrgefühl, erhöhte Wartungsfreundlichkeit und weniger Lärm.



Niedrige Einstiegshöhe

Die niedrige Einstiegshöhe sorgt für einen einfachen und sicheren Einstieg des Bedieners.



Verstellbares Lenkrad

Für eine bequeme Fahrposition kann der Winkel der Lenksäule ganz einfach angepasst werden.



Bequemer Grammer-Sitz

Der Fahrer sitzt bequem auf einem gefederten Sitz mit Gewichtseinstellung.

25/30/33D-9 25/30/33D-9E 35DA-9



Automatische neutralstellung

Ist der Knopf für die automatische Neigung gedrückt, hält der Mast bei einer Neigung nach vorne oder hinten in der zenkrechten Position an. (in Vorbereitung)



Fingertipbedienung (optional)

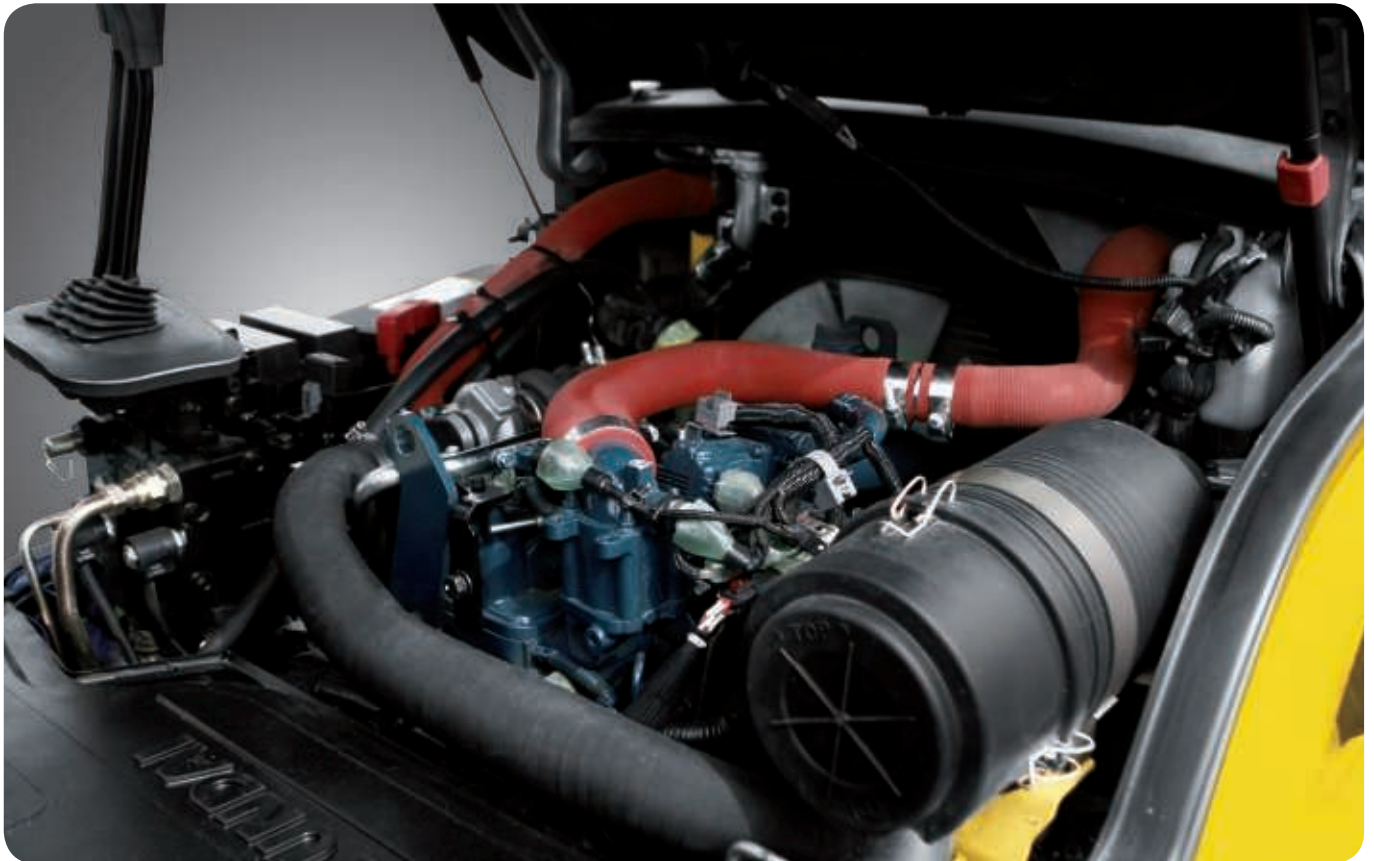
Die neue Fingertipbedienung verbindet die Bequemlichkeit der Minihebel mit dem Richtungshebel an der Konsole.



Mit den Hebeln gesteuerte Funktionen

Der Fahrrichtungsschalter befindet sich am ersten Hebel und die Automatische neutralstellung des Hübgerustes befindet sich am zweiten Hebel, sodass der Fahrer den Mast und die Fahrfunktionen steuern kann, ohne die Hand vom Lenkrad nehmen zu müssen. Dies verbessert Bedienung, Ergonomie und Sicherheit.

Schnelle und einfache Wartung



Große Motorhaube

Der einfach zugängliche Motorraum ermöglicht eine schnelle und effiziente Wartung. Der größere Luftfilter (8") sorgt für eine längere Betriebsdauer des Motors.

Maintenance Management				
Item	Interval	Elapse Count		Alarm
Axle Planetary Ge...	100	2	0	✓
Transmission Oil	100	2	0	✓
Transmission Oil F...	100	2	0	✓
Hydraulic Tank Ai...	250	2	0	✓
Air Cleaner Comp...	450	2	0	✓
Engine Oil Filter	500	2	0	✓

Wartungsintervallüberwachung

Der schnelle und einfache Zugang zu Wartungsinformationen über das Display sorgt für eine optimale Betriebsdauer. Sind Wartungsarbeiten notwendig, erhält der Fahrer eine deutliche Warnung und kann kurzfristig reagieren.



DCSR (Fahrerichtungswechsellchutz)

Beim Fahrerichtungswechsel wird die Antriebsleitung durch dieses System geschützt. Ein Richtungswechsel ist nur bei geringer Geschwindigkeit möglich.

Kupplungsschutzsystem

Verhindert den Verschleiß der Lamellenkupplung bei starken Inching.

Die ideale Anordnung der Komponenten gewährleistet einen einfachen Zugang und bequeme Wartung.

25/30/33D-9 **25/30/33D-9E** **35DA-9**



Reifenabdeckung hinten

Der Motor und die Kühlsysteme sind durch die hintere Reifenabdeckung vor Verschmutzung geschützt.



Unterbodenschutz (Option)

Zum Schutz des Motors und des Kühlsystems in rauen und staubigen Umgebungen ist ein Schutzblech erhältlich.



25/30/33D-9 & 35DA-9

KUBOTA V3307 Motor

50 kW / 2300 U/min

Hochleistungsmotor - KUBOTA V3307

Durch das moderne Motorsystem des Kubota V3307 wird ohne Partikelfilter eine sehr niedrige Emissionsstufe (IIIB) erreicht. Da nur ein DOC (Dieseloxidationskatalysator) verwendet wird, verursacht das Nachbehandlungssystem keine Stillstandszeit. Beim Kubota-Motor muss kein Partikelfilter gewechselt werden, sodass es nicht zu Stillstandszeiten kommt.



25/30/33D-9E

YANMAR 4TNE92 Motor

33,4 kW / 2450 U/min

Hochleistungsmotor - YANMAR 4TNE92

Die bewährte Qualität des YANMAR 4TNE92 Motor garantiert unvergleichbare Leistung und Haltbarkeit und steigert den Wert des Gabelstaplers. Dieser Motor erfüllt die EU-Normen (Abgasvorschriften) der Stufe III A.

Neue 9er-Serie

Gewicht des Staplers (25D-9)

Masttyp		Gewicht des Staplers (unbeladen)			
		Einzelbereifung		Zwillingsbereifung	
		lb	kg	lb	kg
Duplex Mast	V300	8549	3878	8823	4002
	*V330	8591	3897	8867	4022
	V350	8629	3914	8904	4039
	V370	8655	3926	8933	4052
	V400	8743	3966	9019	4091
	V430	8858	4018	9134	4143
	V450	8907	4040	9182	4165
	V470	8940	4055	9213	4179
Duplex Mast mit Freihub	V500	8988	4077	9261	4201
	VF295	8593	3898	8878	4027
	VF325	8666	3931	8953	4061
Triplex Mast mit Freihub	VF345	8719	3955	9023	4093
	TF370/TS370	8792	3988	9079	4118
	TF400/TS400	8845	4012	9131	4142
	TF430/TS430	8884	4030	9171	4160
	TF450/TS450	8933	4052	9220	4182
	TF470/TS470	8964	4066	9248	4195
	TF500/TS500	9012	4088	9297	4217
	TF550/TS550	9098	4127	9383	4256
	TF600/TS600	9242	4192	9526	4321
	TF650/TS650	9343	4238	9630	4368
Qudruplex Mast mit Freihub	TF700/TS700	9427	4276	9713	4406
	QF610	9775	4434	10106	4584
	QF660	9907	4494	10236	4643
	QF700	9974	4524	10304	4674
	QF745	10075	4570	10406	4720
	QF790	10295	4670	10626	4820

Gewicht des Staplers (25D-9E)

Masttyp		Gewicht des Staplers (unbeladen)			
		Einzelbereifung		Zwillingsbereifung	
		lb	kg	lb	kg
Duplex Mast	V300	8391	3806	8664	3930
	*V330	8433	3825	8708	3950
	V350	8470	3842	8746	3967
	V370	8496	3854	8774	3980
	V400	8585	3894	8860	4019
	V430	8699	3946	8975	4071
	V450	8748	3968	9023	4093
	V470	8781	3983	9054	4107
	V500	8829	4005	9103	4129
	Duplex Mast mit Freihub	VF295	8435	3826	8719
VF325		8508	3859	8794	3989
VF345		8560	3883	8865	4021
Triplex Mast mit Freihub	TF370/TS370	8633	3916	8920	4046
	TF400/TS400	8686	3940	8973	4070
	TF430/TS430	8726	3958	9012	4088
	TF450/TS450	8774	3980	9061	4110
	TF470/TS470	8805	3994	9090	4123
	TF500/TS500	8854	4016	9138	4145
	TF550/TS550	8940	4055	9224	4184
	TF600/TS600	9083	4120	9367	4249
	TF650/TS650	9184	4166	9471	4296
	TF700/TS700	9268	4204	9555	4334
Qudruplex Mast mit Freihub	QF610	9616	4362	9947	4512
	QF660	9749	4422	10077	4571
	QF700	9815	4452	10146	4602
	QF745	9916	4498	10247	4648
	QF790	10137	4598	10467	4748

Gewicht des Staplers (30D-9)

Masttyp		Gewicht des Staplers (unbeladen)			
		Einzelbereifung		Zwillingsbereifung	
		lb	kg	lb	kg
Duplex Mast	V300	9431	4278	9638	4372
	*V330	9475	4298	9683	4392
	V350	9515	4316	9722	4410
	V370	9544	4329	9751	4423
	V400	9632	4369	9841	4464
	V430	9749	4422	9956	4516
	V450	9799	4445	10007	4539
	V470	9832	4460	10040	4554
Duplex Mast mit Freihub	V500	9883	4483	10090	4577
	VF295	9575	4343	9780	4436
	VF325	9652	4378	9857	4471
Triplex Mast mit Freihub	VF345	9729	4413	9934	4506
	TF370/TS370	9815	4452	10020	4545
	TF400/TS400	9870	4477	10073	4569
	TF430/TS430	9918	4499	10121	4591
	TF450/TS450	9974	4524	10179	4617
	TF470/TS470	10004	4538	10209	4631
	TF500/TS500	10055	4561	10258	4653
	TF550/TS550	10152	4605	10355	4697
	TF600/TS600	10306	4675	10509	4767
	TF650/TS650	10419	4726	10622	4818
Qudruplex Mast mit Freihub	TF700/TS700	10514	4769	10719	4862
	QF610	10719	4862	10963	4973
	QF660	10851	4922	11096	5033
	QF700	10971	4952	11162	5063
	QF745	11019	4998	11263	5109
	QF790	11239	5098	11486	5210

Gewicht des Staplers (30D-9E)

Masttyp		Gewicht des Staplers (unbeladen)			
		Einzelbereifung		Zwillingsbereifung	
		lb	kg	lb	kg
Duplex Mast	V300	9257	4199	9464	4293
	*V330	9301	4219	9508	4313
	V350	9341	4237	9548	4331
	V370	9370	4250	9577	4344
	V400	9458	4290	9667	4385
	V430	9575	4343	9782	4437
	V450	9625	4366	9832	4460
	V470	9658	4381	9866	4475
	V500	9709	4404	9916	4498
	Duplex Mast mit Freihub	VF295	9400	4264	9605
VF325		9478	4299	9683	4392
VF345		9555	4334	9760	4427
Triplex Mast mit Freihub	TF370/TS370	9641	4373	9846	4466
	TF400/TS400	9696	4398	9899	4490
	TF430/TS430	9744	4420	9947	4512
	TF450/TS450	9799	4445	10004	4538
	TF470/TS470	9830	4459	10035	4552
	TF500/TS500	9881	4482	10084	4574
	TF550/TS550	9978	4526	10181	4618
	TF600/TS600	10132	4596	10335	4688
	TF650/TS650	10245	4647	10448	4739
	TF700/TS700	10340	4690	10545	4783
Qudruplex Mast mit Freihub	QF610	10545	4783	10789	4894
	QF660	10677	4843	10922	4954
	QF700	10743	4873	10988	4984
	QF745	10844	4919	11089	5030
	QF790	11065	5019	11312	5131

25/30/33D-9 25/30/33D-9E 35DA-9

Gewicht des Staplers (33D-9)

Masttyp		Gewicht des Staplers (unbeladen)			
		Einzelbereifung		Zwillingsbereifung	
		lb	kg	lb	kg
Duplex Mast	V300	10015	4543	10256	4652
	*V330	10068	4567	10309	4676
	V350	10101	4582	10344	4692
	V370	10135	4597	10373	4705
	V400	10225	4638	10465	4747
	V430	10344	4692	10584	4801
	V450	10395	4715	10637	4825
	V470	10430	4731	10670	4840
Duplex Mast mit Freihub	V500	10483	4755	10723	4864
	VF295	10198	4626	10432	4732
	VF325	10278	4662	10511	4768
Triplex Mast mit Freihub	VF345	10355	4697	10586	4802
	TF370/TS370	10514	4769	10747	4875
	TF400/TS400	10562	4791	10796	4897
	TF430/TS430	10608	4812	10842	4918
	TF450/TS450	10655	4833	10891	4940
	TF470/TS470	10686	4847	10919	4953
	TF500/TS500	10734	4869	10968	4975
	TF550/TS550	10831	4913	11065	5019
	TF600/TS600	10992	4986	11226	5092
	TF650/TS650	11098	5034	11332	5140
Qudruplex Mast mit Freihub	TF700/TS700	11188	5075	11422	5181
	QF610	11270	5112	11515	5223
	QF660	11402	5172	11647	5283
	QF700	11468	5202	11713	5313
	QF745	11563	5245	11808	5356
	QF790	11790	5348	12037	5460

Gewicht des Staplers (33D-9E)

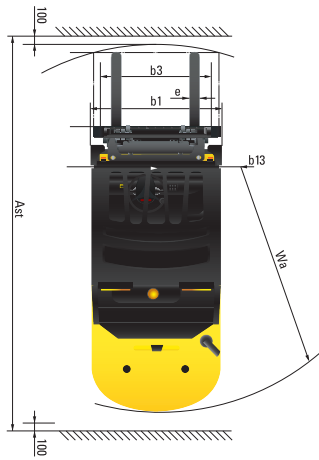
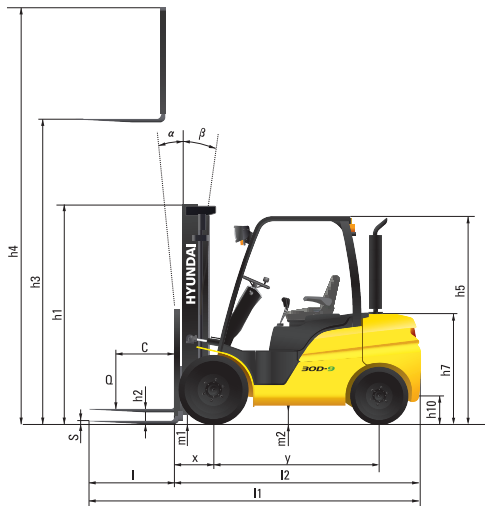
Masttyp		Gewicht des Staplers (unbeladen)			
		Einzelbereifung		Zwillingsbereifung	
		lb	kg	lb	kg
Duplex Mast	V300	9868	4476	10108	4585
	*V330	9921	4500	10161	4609
	V350	9954	4515	10196	4625
	V370	9987	4530	10225	4638
	V400	10077	4571	10317	4680
	V430	10196	4625	10437	4734
	V450	10247	4648	10489	4758
	V470	10282	4664	10523	4773
	V500	10335	4688	10575	4797
	Duplex Mast mit Freihub	VF295	10051	4559	10284
VF325		10130	4595	10364	4701
VF345		10207	4630	10439	4735
Triplex Mast mit Freihub	TF370/TS370	10366	4702	10600	4808
	TF400/TS400	10414	4724	10648	4830
	TF430/TS430	10461	4745	10694	4851
	TF450/TS450	10507	4766	10743	4873
	TF470/TS470	10538	4780	10772	4886
	TF500/TS500	10586	4802	10820	4908
	TF550/TS550	10683	4846	10917	4952
	TF600/TS600	10844	4919	11078	5025
	TF650/TS650	10950	4967	11184	5073
	TF700/TS700	11041	5008	11274	5114
Qudruplex Mast mit Freihub	QF610	11122	5045	11367	5156
	QF660	11254	5105	11499	5216
	QF700	11321	5135	11565	5246
	QF745	11415	5178	11660	5289
	QF790	11642	5281	11889	5393

Gewicht des Staplers (35DA-9)

Masttyp		Gewicht des Staplers (unbeladen)			
		Einzelbereifung		Zwillingsbereifung	
		lb	kg	lb	kg
Duplex Mast	V300	10304	4674	10559	4790
	*V330	10356	4698	10611	4813
	V350	10391	4713	10646	4829
	V370	10444	4737	10698	4853
	V400	10514	4769	10769	4885
	V430	10632	4823	10887	4938
	V450	10684	4846	10939	4962
	V470	10719	4862	10974	4978
Duplex Mast mit Freihub	V500	10772	4886	11026	5002
	VF295 / VS295	10488	4757	10736	4870
	VF325 / VS325	10565	4792	10814	4905
Triplex Mast mit Freihub	VF345 / VS345	10643	4828	10890	4940
	TF370/TS370	10802	4900	11050	5012
	TF400/TS400	10850	4922	11099	5034
	TF430/TS430	10896	4943	11144	5055
	TF450/TS450	10944	4964	11193	5077
	TF470/TS470	10974	4978	11222	5090
	TF500/TS500	11024	5000	11272	5113
	TF550/TS550	11120	5044	11368	5157
	TF600/TS600	11280	5117	11528	5229
	TF650/TS650	11387	5165	11636	5278
Qudruplex Mast mit Freihub	TF700/TS700	11476	5206	11725	5318
	QF610	11558	5243	11818	5361
	QF660	11691	5303	11951	5421
	QF700	11757	5333	12017	5451
	QF745	11851	5376	12111	5493
	QF790	12080	5479	12339	5597

Neue 9er-Serie

Abmessungen

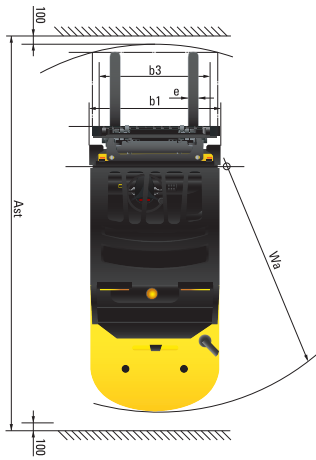
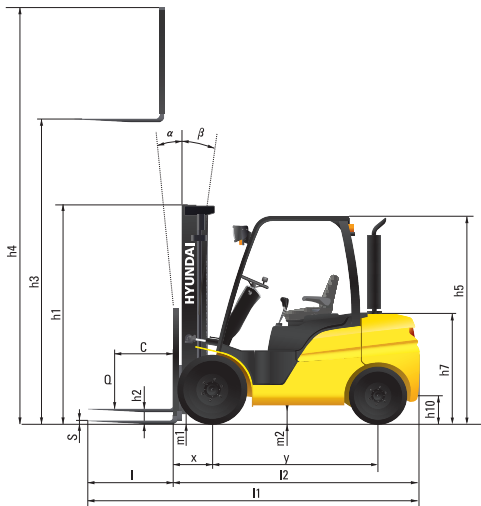


Technische Daten

Identifikation						
1.1	Hersteller	Hyundai				
1.2	Typ	25D-9	30D-9	33D-9	35DA-9	
1.3	Antrieb: elektrisch (Batterie oder Netz), Diesel, Benzin, Gas, Manuell	DIESEL	DIESEL	DIESEL	DIESEL	
1.4	Betriebsart: manuell, gehend, stehend, sitzend, Kommissionierer	Sitzend	Sitzend	Sitzend	Sitzend	
1.5	Tragfähigkeit / Nennlast (standard) Q (kg)	2500	3000	3300	3500	
1.6	Lastschwerpunkt c (mm)	500	500	500	500	
1.8	Lastabstand, Mitte Antriebsachse bis Gabelzinken x (mm)	468	468	468	468	
1.9	Radstand y (mm)	1650	1700	1700	1700	
Gewichte						
2.1	Betriebsgewicht kg	3888	4282	4561	4698	
2.2	Achslast, beladen vorne/hinten kg	5567 / 822	6375 / 906	6807 / 1054	7098 / 1100	
2.3	Achslast, unbeladen vorne/hinten kg	1600 / 2288	1667 / 2615	1628 / 2933	1606 / 3092	
Räder, Fahrgestell						
3.1	Bereifung: SE (superelastisch), pneumatisch, nicht kreidende	Pneumatisch	Pneumatisch	Pneumatisch	Pneumatisch	
3.2	Größe Bereifung vorne	Einzelbereifung	7.00-12-14PR	28X9-15-14PR	28X9-15-14PR	28X9-15-14PR
		Zwillingsbereifung	6.00-15-10PR	6.00-10-10PR	6.00-10-10PR	6.00-10-10PR
3.3	Größe Bereifung hinten	Einzelbereifung	6.50-10-14PR	6.50-10-14PR	6.50-10-14PR	6.50-10-14PR
		Zwillingsbereifung	6.50-10-12PR	6.50-10-12PR	6.50-10-12PR	6.50-10-12PR
3.5	Räder, Anzahl vorne/hinten (X= angetrieben)	2x / 2	2x / 2	2x / 2	2x / 2	
3.6	Spurweite vorne	Einzelbereifung	b10 (mm)	999	1005	1005
		Zwillingsbereifung		1153	1153	1153
3.7	Spurweite hinten	b11 (mm)	980	980	980	
Abmessungen						
4.1	Hubgerüst neigen vor/zurück (α / β)	Grad	6 / 10	6 / 10	6 / 10	
4.2	Bauhöhe abgesenkt (standard)	h1 (mm)	2175	2190	2260	
4.3	Freihub	h2 (mm)	155	155	155	
4.4	Hubhöhe (standard)	h3 (mm)	3305	3305	3305	
4.5	Höhe Hubgerüst ausgefahren (standard)	h4 (mm)	4485	4485	4485	
4.7	Höhe Dachschutz (Kabine) (niedrig/hoch)	h5 (mm)	2160 (2170)	2180 (2190)	2180 (2190)	
4.8	Sitzhöhe/Standhöhe	h7 (mm)	1187	1212	1212	
4.12	Höhe Anhängerkupplung	h10 (mm)	295	320	320	
4.19	Länge über alles	l1 (mm)	3657	3726	3782	
4.20	Länge bis Gabelträgerücken	l2 (mm)	2607	2676	2732	
4.21	Breite über alles	Einzelbereifung	b1 (mm)	1200	1228	1228
		Zwillingsbereifung				1517
4.22	Abmessungen Gabelzinken (Haken) (L x B x T)	l x e x s (mm)	1050 x 100 x 45	1050 x 122 x 45	1050 x 122 x 45	1050 x 122 x 45
4.23	Aufnahme Gabelzinken ISO 2328, Klasse / Typ A,B		2A	3A	3A	3A
4.24	Breite Gabelträger	b3 (mm)	1102	1102	1102	1102
4.31	Bodenfreiheit unter Hubgerüst, beladen	m1 (mm)	130	145	145	145
4.32	Bodenfreiheit, Mitte Achsabstand	m2 (mm)	157	181	181	181
4.33	Arbeitsgangbreite bei Palette, 1000x1200 quer (LxB)	Ast (mm)	4010	4081	4131	4158
4.34	Arbeitsgangbreite bei Palette, 800x1200 längs (BxL)	Ast (mm)	4210	4281	4331	4358
4.35	Wenderadius	Wa (mm)	2342	2413	2463	2490
4.36	Interner Wenderadius	b13 (mm)	714	731	731	731
Leistung						
5.1	Fahrgeschwindigkeit (unbeladen)	km/h	18.5	20.0	19.9	19.9
5.2	Hubgeschwindigkeit, beladen/unbeladen	mm/s	560 / 640	470 / 530	460 / 530	450 / 530
5.3	Senkgeschwindigkeit, beladen/unbeladen	mm/s	500 / 450	500 / 450	500 / 450	500 / 450
5.5	Zugkraft, beladen	kg	2686	2440	2443	2445
5.7	Neigungsleistung, beladen	%	40.7	31.4	29.0	27.1
5.10	Betriebsbremse		FUSS	FUSS	FUSS	FUSS
Motor						
6.1	Motorhersteller /-typ		Kubota v3307	Kubota v3307	Kubota v3307	kubota V3307
6.2	Motorleistung gem. ISO 1585	kW / U/min	50 (68 ps) / 2300	50 (68 ps) / 2300	50 (68 ps) / 2300	50(67ps) / 2300
6.3	Maximales Drehmoment	kg.f.m / U/min	23.3 / 1500	23.3 / 1500	23.3 / 1500	23.1 / 1500
6.4	Anzahl Zylinder / Hubraum	EA/cc	4 / 3331	4 / 3331	4 / 3331	4 / 3331
6.5	Kraftstoffverbrauch gem. VDI	ℓ/h	3.2	3.4	3.6	3.6
Sonstiges						
8.1	Typ Fahrsteuerung		PowerShift	PowerShift	PowerShift	PowerShift
8.2	Reifen betriebsdruck (Anlage/ Anbaugeräte)	bar	182 / 162	196 / 162	196 / 162	216 / 162
8.3	Hydraulische Ölmenge (Anbaugeräte)	ℓ / min	36	38	38	38
8.4	Geräuschpegel am Ohr des Fahrers nach DIN 12053	db (A)	80	80	80	80
8.5	Anhängerkupplung, type DIN		Bolzen	Bolzen	Bolzen	Bolzen

25/30/33D-9 25/30/33D-9E 35DA-9

Abmessungen



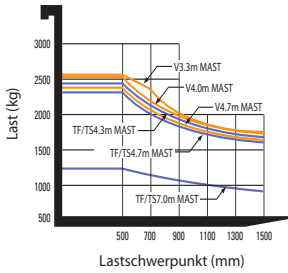
Technische Daten

Identifikation		Hyundai			
1.1	Hersteller	Hyundai			
1.2	Typ	22D-9E	25D-9E	30D-9E	33D-9E
1.3	Antrieb: elektrisch (Batterie oder Netz), Diesel, Benzin, Gas, Manuell	DIESEL	DIESEL	DIESEL	DIESEL
1.4	Betriebsart: manuell, gehend, stehend, sitzend, Kommissionierer	Sitzend	Sitzend	Sitzend	Sitzend
1.5	Tragfähigkeit / Nennlast (standard) Q (kg)	2200	2500	3000	3300
1.6	Lastschwerpunkt c (mm)	500	500	500	500
1.8	Lastabstand, Mitte Antriebsachse bis Gabelzinken x (mm)	468	468	468	468
1.9	Radstand y (mm)	1650	1650	1700	1700
Gewichte					
2.1	Betriebsgewicht kg	3510	3825	4219	4500
2.2	Achslast, beladen vorne/hinten kg	5143 / 567	5549 / 776	6355 / 863	6788 / 1012
2.3	Achslast, unbeladen vorne/hinten kg	1652 / 1858	1582 / 2243	1647 / 2572	1609 / 2891
Räder, Fahrgestell					
3.1	Bereifung: SE (superelastisch), pneumatisch, nicht kreidende	Pneumatisch	Pneumatisch	Pneumatisch	Pneumatisch
3.2	Größe Bereifung vorne	7.00 - 12, 14PR	7.00 - 12, 14PR	28X9 - 15, 14PR	28X9 - 15, 14PR
3.3	Größe Bereifung hinten	6.50 - 10, 14PR	6.50 - 10, 14PR	6.50 - 10, 14PR	6.50 - 10, 14PR
3.5	Räder, Anzahl vorne/hinten (X= angetrieben)	2x / 2	2x / 2	2x / 2	2x / 2
3.6	Spurweite vorne b10 (mm)	999	999	1005	1005
3.7	Spurweite hinten b11 (mm)	980	980	980	980
Abmessungen					
4.1	Hubgerüst neigen vor/zurück (α / β) Grad	6 / 10	6 / 10	6 / 10	6 / 10
4.2	Bauhöhe abgesenkt (standard) h1 (mm)	2175	2175	2190	2260
4.3	Freihub h2 (mm)	155	155	155	155
4.4	Hubhöhe (standard) h3 (mm)	3305	3305	3305	3305
4.5	Höhe Hubgerüst ausgefahren (standard) h4 (mm)	4485	4485	4485	4485
4.7	Höhe Dachschutz (Kabine) (niedrig/hoch) h5 (mm)	2160 (2170)	2160 (2170)	2180 (2190)	2180 (2190)
4.8	Sitzhöhe/Standhöhe h7 (mm)	1187	1187	1212	1212
4.12	Höhe Anhängerkupplung h10 (mm)	295	295	320	320
4.19	Länge über alles l1 (mm)	3627	3657	3726	3782
4.20	Länge bis Gabelträgerücken l2 (mm)	2577	2607	2676	2732
4.21	Breite über alles b1 (mm)	1200	1200	1228	1228
4.22	Abmessungen Gabelzinken (Haken) (L x B x T) l x e x s (mm)	1050 x 100 x 45	1050 x 100 x 45	1050 x 122 x 45	1050 x 122 x 45
4.23	Aufnahme Gabelzinken ISO 2328, Klasse / Typ A,B	2A	2A	3A	3A
4.24	Breite Gabelträger b3 (mm)	1102	1102	1102	1102
4.31	Bodenfreiheit unter Hubgerüst, beladen m1 (mm)	130	130	145	145
4.32	Bodenfreiheit, Mitte Achsabstand m2 (mm)	157	157	181	181
4.33	Arbeitsgangbreite bei Palette, 1000x1200 quer (LxB) Ast (mm)	3954	4010	4081	4131
4.34	Arbeitsgangbreite bei Palette, 800x1200 längs (BxL) Ast (mm)	4154	4210	4281	4331
4.35	Wenderadius Wa (mm)	2286	2342	2413	2463
4.36	Interner Wenderadius b13 (mm)	714	714	731	731
Leistung					
5.1	Fahrgeschwindigkeit (unbeladen) km/h	17.1	17.1	18.4	18.4
5.2	Hubgeschwindigkeit, beladen/unbeladen mm/s	530 / 590	520 / 590	440 / 490	430 / 490
5.3	Senkgeschwindigkeit, beladen/unbeladen mm/s	500 / 450	500 / 450	500 / 450	500 / 450
5.5	Zugkraft, beladen kg	1958	1959	1772	1772
5.7	Neigungsleistung, beladen %	31.8	28.5	22.3	20.6
5.10	Betriebsbremse	FUSS	FUSS	FUSS	FUSS
Motor					
6.1	Motorhersteller /-typ	Yanmar 4TNE92	Yanmar 4TNE92	Yanmar 4TNE92	Yanmar 4TNE92
6.2	Motorleistung gem. ISO 1585 kW / U/min	33.4 (45.4 ps) / 2450	33.4 (45.4 ps) / 2450	33.4 (45.4 ps) / 2450	33.4 (45.4 ps) / 2450
6.3	Maximales Drehmoment kgf.m / U/min	14.7 / 1600	14.7 / 1600	14.7 / 1600	14.7 / 1600
6.4	Anzahl Zylinder / Hubraum EA/cc	4 / 2659	4 / 2659	4 / 2659	4 / 2659
6.5	Kraftstoffverbrauch gem. VDI l/h	3.1	3.2	3.4	3.6
Sonstiges					
8.1	Typ Fahrsteuerung	PowerShift	PowerShift	PowerShift	PowerShift
8.2	Reifen betriebsdruck (Anlage / Anbaugeräte) bar	182 / 162	182 / 162	196 / 162	196 / 162
8.3	Hydraulische Ölmenge (Anbaugeräte) l / min	54	54	54	54
8.4	Geräuschpegel am Ohr des Fahrers nach DIN 12053 db (A)	80	80	80	80
8.5	Anhängerkupplung, type DIN	Bolzen	Bolzen	Bolzen	Bolzen

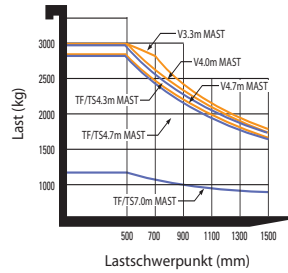
Neue 9er-Serie

Tragkraft

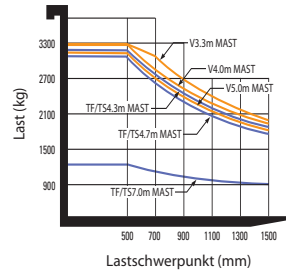
25D-9 & 25D-9E



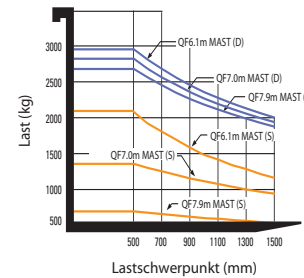
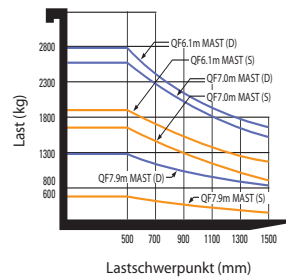
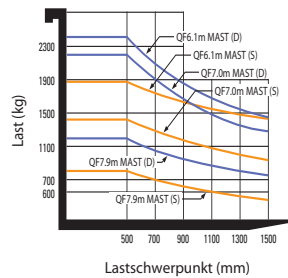
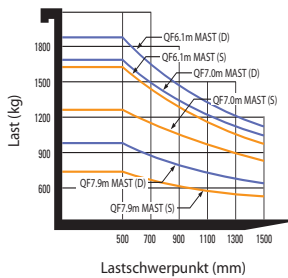
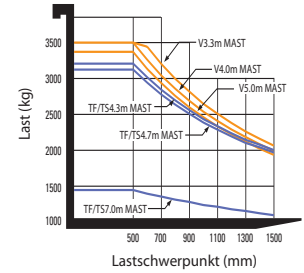
30D-9 & 30D-9E



33D-9 & 33D-9E



35DA-9



Optionale Teile

• Gabel (mm)

25D-9 : 900; 1000; 1050 (Standard); 1200; 1350; 1500; 1650; 1800
 30/33D-9 : 900; 1050 (Standard); 1150; 1200; 1650; 1800; 1970; 2120; 2300; 2400

• Zinkenverstellung, Seitenscheiber

• **Reifen** : Luft (Standard) / Vollgummi (superelastisch) / nicht kreidende / Zwillingsbereifung vorn

• **Sitz** : Armlehne, Heizung, Lastschutzgitterverlängerung, Gurtschlossschalter

• Lastanzeige

• **Automatisches Gabelausgleichssystem**

• **Heckkamera**

• **Kabine** (Klimaanlage und Heizung)

• **Rundumleuchte** (Glühlampe oder LED) (gelb, rot, blau)

• **Arbeitsscheinwerfer hinten**

* Standard- und Sonderausrüstung können abweichen. Kontaktieren Sie Ihren Hyundai-Vertragshändler für weitere Auskünfte.

* Auf den Fotos können Anbauten und optionale Geräte abgebildet sein, die in Ihrer Region nicht erhältlich sind.

* Änderungen der Materialien und technischen Daten vorbehalten.

* Die hier abgebildete Maschine kann den Anforderungen des Einsatzorts entsprechend verändert werden.

KONTAKT



Hyundai Heavy Industries Europe N.V.

VOSSENDAAL 11, 2440 GEEL, BELGIUM TEL: (32) 14-56-2200 FAX: (32) 14-59-3405